

70t ラフテレーンクレーン

最大定格総荷重 70t×2.1m

■クレーン主要諸元

●クレーン性能		
最大定格総荷重	9.8mブーム	70,000kg×2.1m (8本掛×2)
	16.6mブーム	32,000kg×5.5m (8本掛)
	23.5mブーム	24,000kg×5.5m (6本掛)
	30.3mブーム	12,500kg×10.0m (4本掛)
	37.2mブーム	12,000kg×10.0m (4本掛)
	41.2mブーム	10,000kg×11.0m (4本掛)
	44.0mブーム	8,200kg×12.0m (4本掛)
	8.4mジブ	4,000kg×77° (1本掛)
	13.1mジブ	2,800kg×74° (1本掛)
	17.7mジブ	1,500kg×84° (1本掛)
	補助シーブ	5,000kg (1本掛)
ブーム長さ	9.8m~44.0m	
ジブ長さ	8.4m~17.7m	
フック最大地上揚程	主フック	45.2m
	ジブフック	63.0m
最大作業半径	ブーム	34.0m(前方: 40.0m)
	ジブ	39.8m(前方: 45.5m)
巻上ロープ速度	主巻 (高速/低速)	131/201m/min(5層目)
	補巻 (高速/低速)	114/174m/min(3層目)
ブーム伸長速度	124sec/34.2m	
ブーム上げ速度	58sec/0~84°	
後端旋回半径	3,555mm	
旋回速度	2.1min ⁻¹ [rpm]	
●クレーン主要機構		
ブーム形式	ラウンドピン6段油圧伸縮式 (2・3段目同時、4・5・6段目同時)	
ジブ形式	クイックターン式(ブーム下抱込側面格納式) 3段(3段油圧伸縮式)、オフセット5°~60° 油圧無段階傾斜式	
補助シーブ形式	先端ブーム固定式	
ブーム起伏装置	複動油圧シリンダ直押式2本、圧力補償付流量調整弁付	
巻上装置	油圧モータ駆動遊星歯車減速式、自動ブレーキ、高速巻き下げ機能、シングルウインチ2基、圧力補償付流量調整弁付	
旋回装置	油圧モータ駆動遊星歯車減速式、ボールベアリング式、旋回フリー・ロック切換式、ネガブレーキ付	
アウトリガ	形式	全油圧式H型(フロート一体型)、スライド・ジャッキ各個操作装置付
	張出幅	7.6m/7.2m/5.28m/4.28m/2.36m
●ワイヤロープ		
主巻用	IWRC+6×Fi(29) 難燃性 φ18mm×238m	
補巻用	IWRC+6×Ws(31) 難燃性 φ18mm×133m	
●油圧装置		
油圧ポンプ形式	2連可変プランジャ+2連ギヤ	
作動油タンク容量	620L	
●安全装置		
過負荷防止装置、旋回自動停止装置、起伏緩停止装置、巻過防止装置、作業領域制御装置、アウトリガ張出幅検出装置、伸縮シリンダ油圧ロック装置、起伏シリンダ油圧ロック装置、パワーチルトシリンダ油圧ロック装置、水準器、油圧安全弁、ジャッキシリンダ油圧ロック装置、旋回ロック装置、ジブ伸縮シリンダ油圧ロック装置、玉掛ケーブルはすれ止め、ウインチドラム監視カメラ、後方監視カメラ、過負荷外部表示灯		

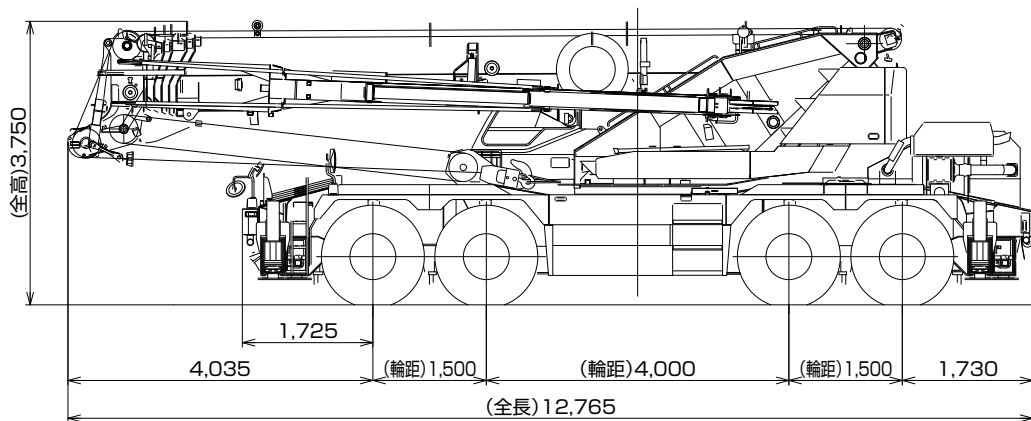
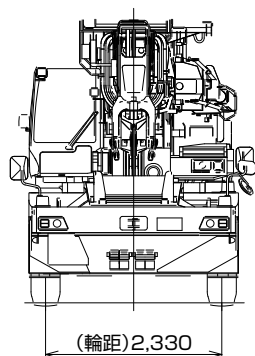
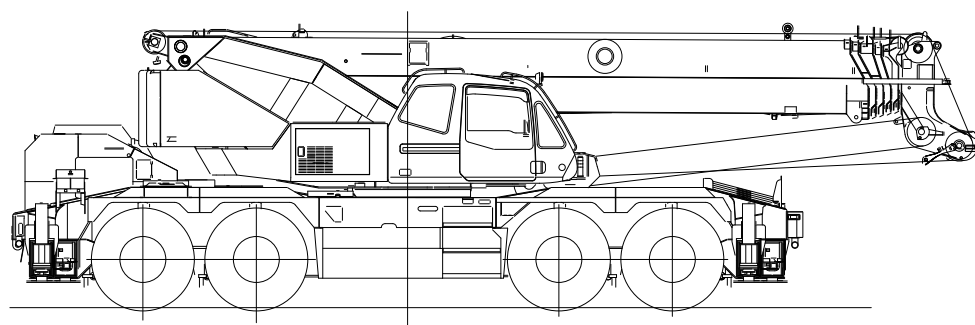
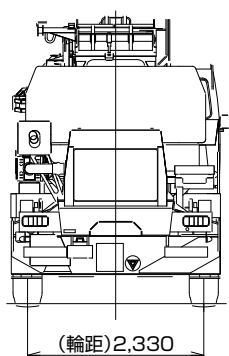
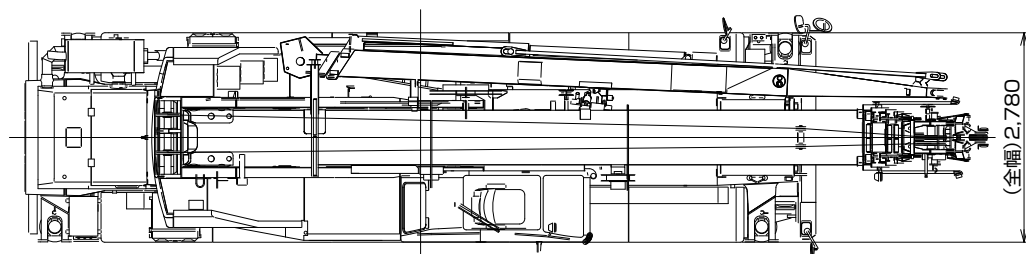
■キャリヤ主要諸元

●キャリヤ性能		
最高走行速度	49km/h	
登坂能力	tanθ 0.46 (25°)	
最小回転半径	前4輪操向	11.5m
	全8輪操向	7.5m
エンジン	名称	カミンズ QSL9-4A(過給機及び給気冷却器付)
	形式	水冷4サイクル6気筒直接噴射式ディーゼルエンジン
	総排気量	8.849L
	最大出力	276kW/1,900min ⁻¹ {375PS/1,900rpm}
	最大トルク	1.491N·m/1,500min ⁻¹ {152kgf·m/1,500rpm}
●キャリヤ主要機構		
走行駆動方式	4輪駆動(8×4)/6輪駆動(8×6)切換式	
変速機形式	自動及び手動変速式、パワーシフト式(湿式多板クラッチ) 前進4段、後退1段(Hi.Lo付)	
減速機形式	車軸2段減速式(2、3、4軸)	
車軸および懸架方式	全浮動式ハイドロニューマチックサスペンション(油圧ロックシリンダ付)	
ステアリング	形式	全油圧式パワーステアリング
	モード	ノーマル(前4輪)/クランプ(8輪)/クラブ(8輪)/リヤ(後4輪)
ブレーキ	主ブレーキ	空気油圧複合式ディスクブレーキ
	補助ブレーキ	永久磁石式リターダ、エンジンリターダ、作業用補助制動装置
	駐車ブレーキ	機械式推進軸制動内部拡張式(2、4軸)
タイヤ	385/95 R25 170E/ROAD	
燃料タンク容量	400L	
●安全装置		
緊急かじ取装置、サスペンションロック装置、リヤステアリングロック装置、エンジンオーバラン警報装置、オーバシフト防止装置、駐車ブレーキ警報装置、ブーム左右サイドモニターテレビ		
●走行時寸法		
全長	12,765mm	
全幅	2,780mm	
全高	3,750mm	
ホイールベース	1,500mm+4,000mm+1,500mm	
トレッド	前輪: 2,330mm/後輪: 2,330mm	
フロントオーバーハング	4,035mm	
リヤオーバーハング	1,730mm	
●車両質量		
全質量	41,295kg	
軸重	前前軸	10,240kg/前後軸: 10,500kg
	後後軸	10,320kg/前後軸: 10,235kg
●乗車定員		
1名		

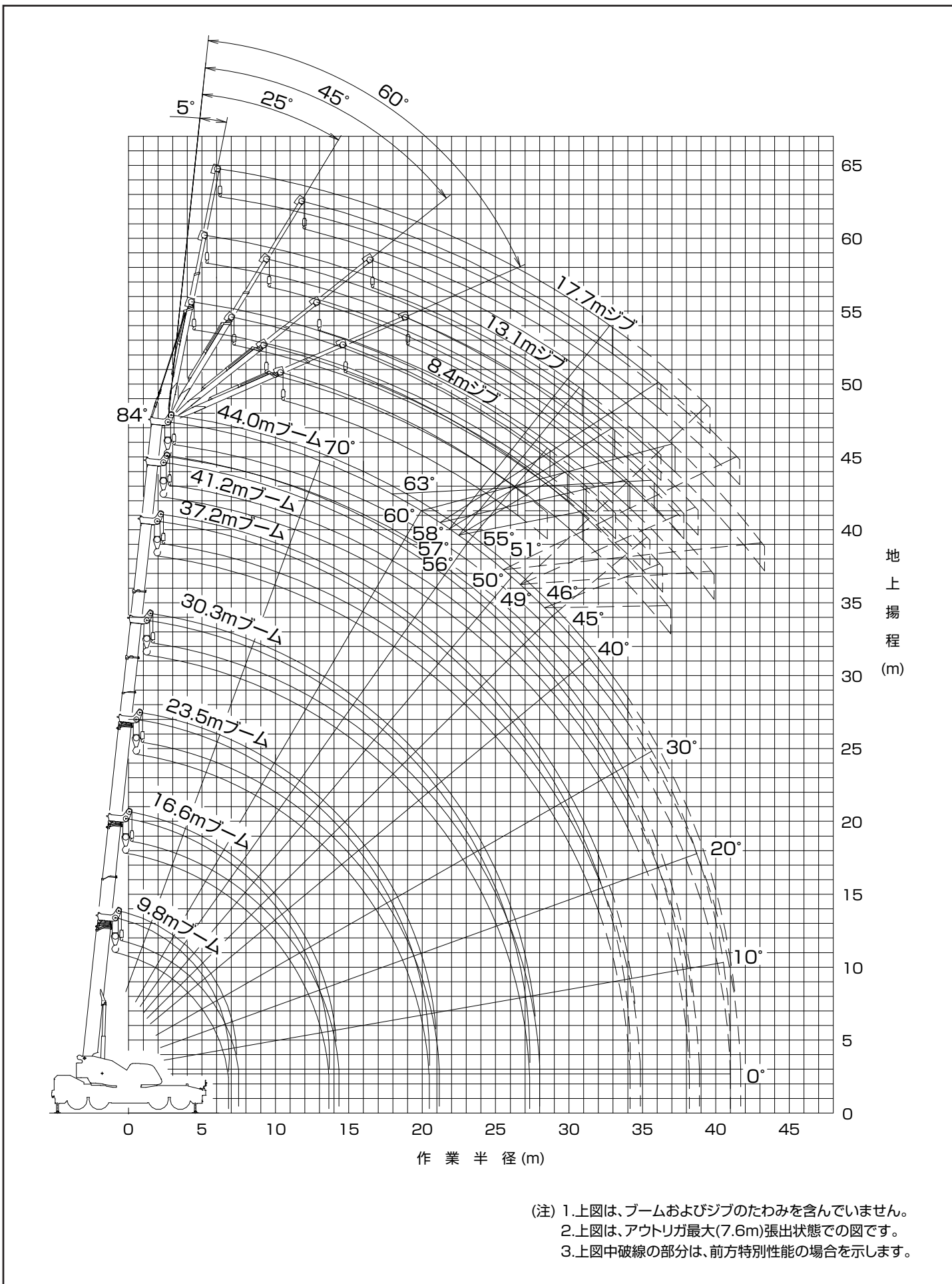
単位は国際単位系のSI単位表示で{|}内は従来表示です。

■外形寸法図 (単位: mm)

縮尺約1/100



■ 作動範囲図



■定格総荷重 (単位：t)

●主ブーム/アウトリガ使用時

アウトリガ最大(7.6m)張出/全周							
ブーム長さ (m)	*9.80	16.60	23.50	30.30	37.20	41.20	44.00
2.1	70.00						
2.8	60.00	32.00	24.00	12.50			
3.0	56.50	32.00	24.00	12.50			
3.5	51.90	32.00	24.00	12.50	12.00		
4.0	48.60	32.00	24.00	12.50	12.00	10.00	
4.5	44.30	32.00	24.00	12.50	12.00	10.00	8.20
5.0	39.50	32.00	24.00	12.50	12.00	10.00	8.20
5.5	35.70	32.00	24.00	12.50	12.00	10.00	8.20
6.0	32.50	31.30	22.90	12.50	12.00	10.00	8.20
6.5	29.40	29.10	21.40	12.50	12.00	10.00	8.20
7.0		26.40	20.10	12.50	12.00	10.00	8.20
8.0		22.00	17.90	12.50	12.00	10.00	8.20
9.0		17.30	16.00	12.50	12.00	10.00	8.20
10.0		14.50	13.30	12.50	12.00	10.00	8.20
11.0		12.00	11.00	12.30	11.10	10.00	8.20
12.0		10.00	9.50	10.30	10.30	9.40	8.20
13.0		8.45	8.30	9.20	9.40	8.75	8.00
14.0			7.05	8.00	8.10	8.10	7.55
16.0			5.10	6.00	6.50	6.40	6.70
18.0			3.70	4.55	5.05	5.25	5.30
20.0			2.70	3.50	3.95	4.15	4.30
22.0				2.65	3.10	3.30	3.40
24.0				2.00	2.45	2.60	2.70
26.0				1.40	1.90	2.05	2.15
27.0				1.15	1.65	1.80	1.90
28.0					1.40	1.60	1.70
30.0					0.95	1.20	1.30
32.0					0.60	0.80	0.90
33.0						0.65	0.75
34.0						0.50	0.60
A (°)	0~84(※65)			14~84	30~84	37~84	
標準フック	35tフック×2		35tフック				

※印は重荷重装置付の値です。

A：ブーム角度の範囲(無負荷時)

●主ブーム/アウトリガ使用時

アウトリガ中間(7.2m)張出/側方							
ブーム長さ (m)	*9.80	16.60	23.50	30.30	37.20	41.20	44.00
2.8	55.00	32.00	24.00	12.50			
3.0	55.00	32.00	24.00	12.50			
3.5	50.00	32.00	24.00	12.50	12.00		
4.0	48.00	32.00	24.00	12.50	12.00	10.00	
4.5	43.50	32.00	24.00	12.50	12.00	10.00	8.20
5.0	39.50	32.00	24.00	12.50	12.00	10.00	8.20
5.5	35.50	32.00	24.00	12.50	12.00	10.00	8.20
6.0	32.00	31.30	22.90	12.50	12.00	10.00	8.20
6.5	29.40	29.10	21.40	12.50	12.00	10.00	8.20
7.0		26.40	20.10	12.50	12.00	10.00	8.20
8.0		21.10	17.90	12.50	12.00	10.00	8.20
9.0		16.30	16.00	12.50	12.00	10.00	8.20
10.0		13.20	13.10	12.50	12.00	10.00	8.20
11.0		10.80	10.70	11.80	11.10	10.00	8.20
12.0		9.05	8.95	9.90	10.30	9.40	8.20
13.0		7.60	7.45	8.45	9.05	8.75	8.00
14.0			6.30	7.25	7.80	8.00	7.55
16.0			4.50	5.40	5.90	6.15	6.30
18.0			3.25	4.05	4.60	4.80	4.95
20.0			2.25	3.05	3.60	3.80	3.90
22.0				2.30	2.80	3.00	3.10
24.0				1.65	2.10	2.35	2.45
26.0				1.05	1.60	1.80	1.90
27.0				0.85	1.35	1.55	1.65
28.0					1.10	1.30	1.40
30.0					0.70	0.90	1.00
31.0					0.50	0.70	0.85
32.0						0.55	0.65
33.0							0.50
A (°)	0~84(※65)			24~84	33~84	39~84	
標準フック	35tフック×2		35tフック				

※印は重荷重装置付の値です。

A：ブーム角度の範囲(無負荷時)

●主ブーム/アウトリガ使用時

アウトリガ中間(5.28m)張出/側方							
ブーム長さ (m)	*9.80	16.60	23.50	30.30	37.20	41.20	44.00
2.8	50.00	32.00	24.00	12.50			
3.0	50.00	32.00	24.00	12.50			
3.5	46.50	32.00	24.00	12.50	12.00		
4.0	41.80	32.00	24.00	12.50	12.00	10.00	
4.5	37.80	32.00	24.00	12.50	12.00	10.00	8.20
5.0	31.30	30.60	24.00	12.50	12.00	10.00	8.20
5.5	25.60	24.80	24.00	12.50	12.00	10.00	8.20
6.0	21.50	20.70	20.60	12.50	12.00	10.00	8.20
6.5	18.20	17.60	17.40	12.50	12.00	10.00	8.20
7.0		15.40	15.20	12.50	12.00	10.00	8.20
8.0		12.00	11.90	12.50	12.00	10.00	8.20
9.0		9.40	9.30	10.40	10.80	10.00	8.20
10.0		7.60	7.40	8.40	9.00	9.20	8.20
11.0		6.10	5.95	6.95	7.45	7.70	7.80
12.0		5.00	4.85	5.75	6.25	6.50	6.65
13.0		4.10	3.90	4.80	5.30	5.55	5.70
14.0			3.15	4.00	4.50	4.70	4.90
15.0			2.45	3.35	3.85	4.05	4.20
16.0			1.85	2.80	3.25	3.45	3.65
17.0			1.30	2.30	2.80	3.00	3.15
18.0			0.85	1.85	2.35	2.55	2.70
19.0				1.45	1.95	2.15	2.30
20.0				1.05	1.60	1.85	1.95
21.0				0.75	1.30	1.50	1.60
22.0					1.00	1.20	1.30
23.0					0.70	0.95	1.05
24.0						0.70	0.80
25.0							0.60
A (°)	0~84(※65)		22~84	37~84	47~84	51~84	54~84
標準フック	35tフック×2		35tフック				

※印は重荷重装置付の値です。

A：ブーム角度の範囲(無負荷時)

●主ブーム/アウトリガ使用時

アウトリガ中間(4.28m)張出/側方							
ブーム長さ (m)	*9.80	16.60	23.50	30.30	37.20	41.20	44.00
2.8	45.00	32.00	24.00	12.50			
3.0	45.00	32.00	24.00	12.50			
3.5	42.00	32.00	24.00	12.50	12.00		
4.0	33.00	31.00	24.00	12.50	12.00	10.00	
4.5	25.70	25.10	23.50	12.50	12.00	10.00	8.20
5.0	20.80	20.30	20.00	12.50	12.00	10.00	8.20
5.5	17.30	16.90	16.70	12.50	12.00	10.00	8.20
6.0	14.70	14.30	14.10	12.50	12.00	10.00	8.20
6.5	12.40	12.30	12.10	12.50	12.00	10.00	8.20
7.0		10.70	10.50	11.70	11.80	10.00	8.20
8.0		8.20	8.05	9.10	9.65	9.80	8.20
9.0		6.40	6.25	7.25	7.80	8.05	7.80
10.0		5.05	4.90	5.85	6.35	6.65	6.75
11.0		4.00	3.85	4.75	5.25	5.50	5.60
12.0		3.15	3.00	3.90	4.35	4.55	4.70
13.0		2.45	2.20	3.15	3.60	3.80	3.95
14.0			1.55	2.50	2.95	3.20	3.30
15.0			0.95	1.95	2.45	2.65	2.80
16.0			0.50	1.50	2.00	2.20	2.35
17.0				1.05	1.60	1.80	1.95
18.0					1.20	1.45	1.55
19.0					0.90	1.10	1.25
20.0						0.80	0.95
21.0						0.55	0.65
A (°)	0~84(※65)		38~84	46~84	53~84	57~84	60~84
標準フック	35tフック×2		35tフック				

※印は重荷重装置付の値です。

A：ブーム角度の範囲(無負荷時)

■定格総荷重 (単位：t)

●主ブーム/アウトリガ使用時

アウトリガ最小(2.36m)張出/側方								
ブーム長さ (m)	9.80	16.60	23.50	30.30	37.20	41.20	44.00	
作業半径 (m)								
2.8	23.50	20.00	14.00	10.00				
3.0	21.10	18.00	14.00	10.00				
3.5	16.10	15.70	14.00	10.00	9.00			
4.0	12.70	12.40	12.10	10.00	9.00	7.50		
4.5	10.30	10.00	9.80	10.00	9.00	7.50	6.50	
5.0	8.50	8.25	8.05	9.15	9.00	7.50	6.50	
5.5	7.15	6.85	6.65	7.70	8.30	7.50	6.50	
6.0	6.05	5.75	5.55	6.55	7.15	7.35	6.50	
6.5	5.05	4.80	4.65	5.60	6.15	6.40	6.30	
7.0		4.10	3.90	4.85	5.40	5.60	5.75	
8.0		2.80	2.65	3.60	4.10	4.35	4.45	
9.0		1.85	1.65	2.60	3.10	3.30	3.40	
10.0		1.00	0.80	1.80	2.30	2.50	2.60	
11.0				1.15	1.65	1.85	1.95	
12.0					1.15	1.35	1.45	
13.0						0.90	1.00	
A (°)	0~84	39~84	58~84	64~84	68~84	70~84	72~84	
標準フック	35tフック							

A：ブーム角度の範囲(無負荷時)

●主ブーム/アウトリガ使用時

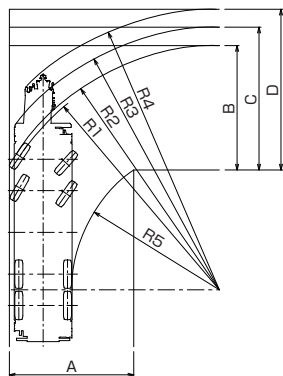
前方特別性能								
ブーム長さ (m)	*9.80	16.60	23.50	30.30	37.20	41.20	44.00	
作業半径 (m)								
2.1	70.00							
2.8	60.00	32.00	24.00	12.50				
3.0	56.50	32.00	24.00	12.50				
3.5	51.90	32.00	24.00	12.50	12.00			
4.0	48.60	32.00	24.00	12.50	12.00	10.00		
4.5	44.30	32.00	24.00	12.50	12.00	10.00	8.20	
5.0	39.50	32.00	24.00	12.50	12.00	10.00	8.20	
5.5	35.70	32.00	24.00	12.50	12.00	10.00	8.20	
6.0	32.50	31.30	22.90	12.50	12.00	10.00	8.20	
6.5	29.40	29.10	21.40	12.50	12.00	10.00	8.20	
7.0		26.40	20.10	12.50	12.00	10.00	8.20	
8.0		22.10	17.90	12.50	12.00	10.00	8.20	
9.0		18.90	16.00	12.50	12.00	10.00	8.20	
10.0		16.40	14.40	12.50	12.00	10.00	8.20	
11.0		14.40	13.10	12.30	11.10	10.00	8.20	
12.0		12.70	11.90	11.30	10.30	9.40	8.20	
13.0		11.30	10.90	10.40	9.55	8.75	8.00	
14.0			9.95	9.65	8.90	8.10	7.55	
16.0			8.05	8.30	7.70	7.10	6.70	
18.0			6.40	7.25	6.70	6.25	5.90	
20.0			5.00	5.95	5.90	5.55	5.20	
22.0				4.80	5.25	4.95	4.65	
24.0				3.90	4.35	4.40	4.20	
26.0				3.15	3.60	3.80	3.80	
27.0				2.85	3.25	3.45	3.55	
28.0					2.95	3.15	3.30	
30.0					2.45	2.60	2.70	
32.0					2.00	2.20	2.25	
34.0					1.65	1.80	1.90	
35.0						1.60	1.70	
36.0						1.45	1.55	
38.0						1.20	1.25	
40.0							1.00	
A (°)	0~84(*65)							
標準フック	35tフックx2	35tフック						

*印は重荷重装置付の値です。

A：ブーム角度の範囲(無負荷時)

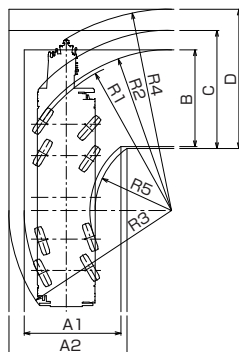
■最小直角通路幅

●前4輪ステアリングで右折する場合



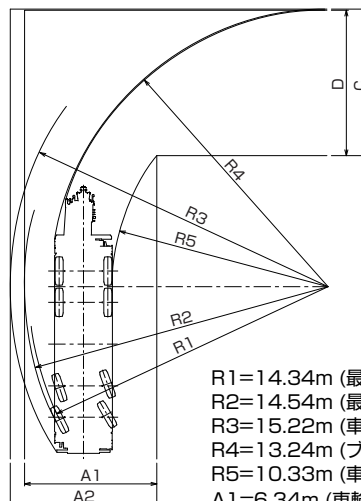
- R1=11.50m (最小回転半径)
- R2=11.70m (最外輪端回転半径)
- R3=12.58m (車体回転半径)
- R4=13.44m (ブーム先端回転半径)
- R5=7.06m (車体内側回転半径)
- A=5.96m (入口通路幅)
- B=5.96m (車輪出口通路幅)
- C=6.84m (車体出口通路幅)
- D=7.70m (ブーム先端出口通路幅)

●8輪ステアリングで右折する場合



- R1=7.50m (最小回転半径)
- R2=7.70m (最外輪端回転半径)
- R3=7.79m (車体回転半径)
- R4=9.64m (ブーム先端回転半径)
- R5=3.66m (車体内側回転半径)
- A1=4.64m (車輪入口通路幅)
- A2=5.66m (車体入口通路幅)
- B=4.64m (車輪出口通路幅)
- C=5.66m (車体出口通路幅)
- D=6.67m (ブーム先端出口通路幅)

●後4輪ステアリングで右折する場合



- R1=14.34m (最小回転半径)
- R2=14.54m (最外輪端回転半径)
- R3=15.22m (車体回転半径)
- R4=13.24m (ブーム先端回転半径)
- R5=10.33m (車体内側回転半径)
- A1=6.34m (車輪入口通路幅)
- A2=7.02m (車体入口通路幅)
- C=7.02m (車体出口通路幅)
- D=6.97m (ブーム先端出口通路幅)

(注)上記数値は計算値です。

■定格総荷重 (単位：t)

●主ブーム/アウトリガ不使用時

作業条件	定置ぶり				走行ぶり(1.6km/h以下)			
	9.8		16.6		9.8		16.6	
ブーム長さ(m)	前方	全周	前方	全周	前方	全周	前方	全周
3.5	8.95	3.90	8.70	3.60	7.45	3.20	7.25	3.00
4.0	7.75	3.00	7.50	2.65	6.45	2.45	6.25	2.20
4.5	6.70	2.20	6.45	1.90	5.60	1.80	5.40	1.55
5.0	5.85	1.60	5.60	1.30	4.85	1.30	4.85	1.05
5.5	5.10	1.05	4.85	0.75	4.20	0.85	4.00	0.60
6.0	4.40	0.60	4.15	0.50	3.65	0.50	3.45	
6.5	3.85		3.60		3.15		2.95	
7.0			3.05				2.55	
8.0			2.20				1.80	
9.0			1.45				1.20	
10.0			0.85				0.70	
A(°)	0~73	20~60	35~73	60~73	0~73	20~60	35~73	60~73
標準フック	35tフック				35tフック			

A：ブーム角度の範囲(無負荷時)

■定格総荷重 (単位：t)

●44.0mブーム時ジブ定格総荷重

アウトリガ最大(7.6m)張出/全周																								
ジブ長さ	44.0mブーム+8.4mジブ				44.0mブーム+13.1mジブ				44.0mブーム+17.7mジブ															
ジブ角度	5°		25°		45°		60°		5°		25°		45°		60°		5°		25°		45°		60°	
ブーム角度	作業半径(m)	定格総荷重	作業半径(m)	定格総荷重	作業半径(m)	定格総荷重	作業半径(m)	定格総荷重	作業半径(m)	定格総荷重	作業半径(m)	定格総荷重	作業半径(m)	定格総荷重	作業半径(m)	定格総荷重	作業半径(m)	定格総荷重	作業半径(m)	定格総荷重	作業半径(m)	定格総荷重	作業半径(m)	定格総荷重
84°	6.5	4.00	9.6	3.50	10.8	2.20	11.6	1.40	7.6	2.80	13.1	2.50	14.7	1.50	15.8	0.70	7.8	1.50	13.7	1.00	18.4	0.70	20.6	0.40
80°	10.7	4.00	13.9	3.50	14.8	2.20	15.3	1.40	12.2	2.80	17.7	2.30	18.8	1.40	19.7	0.70	13.0	1.40	18.7	0.95	22.8	0.65	24.3	0.40
77°	13.8	4.00	16.9	3.30	17.7	2.15	17.9	1.40	15.6	2.80	20.9	2.15	21.6	1.35	22.3	0.70	16.7	1.30	22.0	0.90	25.7	0.60	26.9	0.40
74°	16.7	3.55	19.6	2.90	20.4	2.10	20.3	1.40	18.9	2.80	23.9	2.00	24.3	1.30	24.7	0.70	20.1	1.20	25.1	0.85	28.5	0.60	29.4	0.40
72°	18.5	3.30	21.3	2.65	22.1	2.05	21.8	1.40	20.9	2.65	25.7	1.90	26.0	1.30	26.4	0.70	22.3	1.15	27.1	0.80	30.3	0.60	31.0	0.40
70°	20.3	3.05	23.0	2.45	23.8	2.00	23.5	1.40	22.8	2.40	27.6	1.80	27.7	1.25	27.9	0.70	24.4	1.10	29.0	0.80	31.9	0.55	32.6	0.40
68°	22.0	2.85	24.6	2.25	25.4	1.95	25.0	1.40	24.7	2.20	29.3	1.65	29.3	1.25	29.5	0.70	26.5	1.10	30.9	0.75	33.6	0.55	34.2	0.40
65°	24.2	2.10	26.8	1.85	27.6	1.80	27.3	1.40	27.3	1.80	31.8	1.45	31.7	1.20	31.7	0.70	29.7	1.05	33.7	0.70	36.1	0.55	36.4	0.40
63°	25.7	1.70	28.2	1.50	28.9	1.50	28.7	1.40	28.9	1.45	33.3	1.20	33.3	1.10	33.2	0.70	31.6	1.00	35.5	0.70	37.6	0.55	37.9	0.40
60°	27.7	1.20	30.1	1.10	30.6	1.00			31.1	1.00	35.3	0.85	35.2	0.70			34.4	0.85	37.9	0.60	39.8	0.50		
58°	29.1	0.90	31.4	0.80	31.8	0.70			32.6	0.70	36.5	0.55	36.5	0.45			35.8	0.55	39.4	0.40				
57°	29.8	0.75	31.9	0.60	32.3	0.55			33.3	0.55	37.2	0.40					36.4	0.45						
56°	30.4	0.60	32.5	0.45	32.9	0.45			34.1	0.45														
55°	31.1	0.45																						
A(°)	54~84		55~84		62~84		55~84		56~84		57~84		62~84		56~84		57~74		59~84		62~84			

A：ブーム角度の範囲(無負荷時)

●44.0mブーム時ジブ定格総荷重

アウトリガ中間(7.2m)張出/側方																								
ジブ長さ	44.0mブーム+8.4mジブ				44.0mブーム+13.1mジブ				44.0mブーム+17.7mジブ															
ジブ角度	5°		25°		45°		60°		5°		25°		45°		60°		5°		25°		45°		60°	
ブーム角度	作業半径(m)	定格総荷重	作業半径(m)	定格総荷重	作業半径(m)	定格総荷重	作業半径(m)	定格総荷重	作業半径(m)	定格総荷重	作業半径(m)	定格総荷重	作業半径(m)	定格総荷重	作業半径(m)	定格総荷重	作業半径(m)	定格総荷重	作業半径(m)	定格総荷重	作業半径(m)	定格総荷重	作業半径(m)	定格総荷重
84°	6.5	4.00	9.6	3.50	10.8	2.20	11.6	1.40	7.6	2.80	13.1	2.50	14.7	1.50	15.8	0.70	7.8	1.50	13.7	1.00	18.4	0.70	20.6	0.40
80°	10.7	4.00	13.9	3.50	14.8	2.20	15.3	1.40	12.2	2.80	17.7	2.30	18.8	1.40	19.7	0.70	13.0	1.40	18.7	0.95	22.8	0.65	24.3	0.40
77°	13.8	4.00	16.9	3.30	17.7	2.15	17.9	1.40	15.6	2.80	20.9	2.15	21.6	1.35	22.3	0.70	16.7	1.30	22.0	0.90	25.7	0.60	26.9	0.40
74°	16.7	3.55	19.6	2.90	20.4	2.10	20.3	1.40	18.9	2.80	23.9	2.00	24.3	1.30	24.7	0.70	20.1	1.20	25.1	0.85	28.5	0.60	29.4	0.40
72°	18.5	3.30	21.3	2.65	22.1	2.05	21.8	1.40	20.9	2.65	25.7	1.90	26.0	1.30	26.4	0.70	22.3	1.15	27.1	0.80	30.3	0.60	31.0	0.40
70°	20.3	3.05	23.0	2.45	23.8	2.00	23.5	1.40	22.8	2.40	27.6	1.80	27.7	1.25	27.9	0.70	24.4	1.10	29.0	0.80	31.9	0.55	32.6	0.40
68°	21.7	2.50	24.5	2.20	25.4	1.95	25.0	1.40	24.6	2.10	29.3	1.65	29.3	1.25	29.5	0.70	26.5	1.10	30.9	0.75	33.6	0.55	34.2	0.40
65°	24.1	1.80	26.6	1.60	27.4	1.50	27.3	1.40	27.1	1.50	31.6	1.25	31.7	1.15	31.7	0.70	29.7	1.05	33.7	0.70	36.1	0.55	36.4	0.40
63°	25.5	1.45	28.0	1.30	28.7	1.20	28.6	1.20	28.6	1.20	33.0	1.00	33.1	0.90	33.2	0.70	31.6	1.00	35.5	0.70	37.6	0.55	37.9	0.40
60°	27.6	0.95	29.9	0.80	30.4	0.75			30.9	0.75	35.0	0.60	35.0	0.50			34.0	0.60	37.7	0.40				
59°	28.3	0.80	30.5	0.65	31.0	0.60			31.7	0.60	35.7	0.45					34.7	0.45						
58°	29.0	0.65	31.1	0.50	31.6	0.45			32.4	0.45														
57°	29.6	0.45																						
A(°)	56~84		57~84		62~84		57~84		58~84		59~84		62~84		58~84		59~84		62~84					

A：ブーム角度の範囲(無負荷時)

●44.0mブーム時ジブ定格総荷重

アウトリガ中間(5.28m)張出/側方																								
ジブ長さ	44.0mブーム+8.4mジブ				44.0mブーム+13.1mジブ				44.0mブーム+17.7mジブ															
ジブ角度	5°		25°		45°		60°		5°		25°		45°		60°		5°		25°		45°		60°	
ブーム角度	作業半径(m)	定格総荷重	作業半径(m)	定格総荷重	作業半径(m)	定格総荷重	作業半径(m)	定格総荷重	作業半径(m)	定格総荷重	作業半径(m)	定格総荷重	作業半径(m)	定格総荷重	作業半径(m)	定格総荷重	作業半径(m)	定格総荷重	作業半径(m)	定格総荷重	作業半径(m)	定格総荷重	作業半径(m)	定格総荷重
84°	6.5	4.00	9.6	3.50	10.8	2.20	11.6	1.40	7.6	2.80	13.1	2.50	14.7	1.50	15.8	0.70	7.8	1.50	13.7	1.00	18.4	0.70	20.6	0.40
80°	10.7	4.00	13.9	3.50	14.8	2.20	15.3	1.40	12.2	2.80	17.7	2.30	18.8	1.40	19.7	0.70	13.0	1.40	18.7	0.95	22.8	0.65	24.3	0.40
77°	13.8	4.00	16.9	3.20	17.7	2.15	17.9	1.40	15.6	2.80	20.9	2.15	21.6	1.35	22.3	0.70	16.7	1.30	22.0	0.90	25.7	0.60	26.9	0.40
74°	16.1	2.60	19.0	2.15	20.2	1.90	20.3	1.40	18.4	2.20	23.5	1.70	24.3	1.30	24.7	0.70	20.1	1.20	25.1	0.85	28.5	0.60	29.4	0.40
72°	17.8	2.00	20.4	1.60	21.7	1.50	21.8	1.40	20.1	1.65	25.1	1.30	25.9	1.10	26.4	0.70	22.3	1.15	27.1	0.80	30.3	0.60	31.0	0.40
70°	19.2	1.45	22.0	1.20	23.2	1.10	23.4	1.05	21.8	1.20	26.5	0.90	27.4	0.80	27.9	0.70	24.4	1.05	29.0	0.75	31.9	0.55	32.6	0.40
69°	20.0	1.20	22.7	1.00	23.8	0.90	24.1	0.90	22.7	1.05	27.3	0.75	28.1	0.65	28.7	0.65	25.2	0.90	29.7	0.60	32.7	0.50	34.2	0.40
68°	20.8	1.00	23.4	0.80	24.5	0.75	24.8	0.75	23.6	0.85	28.1	0.65	28.9	0.55	29.4	0.55	26.0	0.70	30.5	0.50				
67°	21.6	0.80	24.1	0.70	25.2	0.65	25.4	0.60	24.4	0.70	28.9	0.50	29.6	0.40	30.1	0.40	26.8	0.55						
66°	22.4	0.70	24.9	0.50	25.8	0.45	26.1	0.45	25.2	0.50							27.7	0.40						
65°	23.1	0.45																						
A(°)	64~84		65~84		65~84		66~84		65~84		66~84		65~84		67~84		65~84		67~84		68~84			

A：ブーム角度の範囲(無負荷時)

■ **定格総荷重** (単位：t)

● **44.0mブーム時ジブ定格総荷重**

アウトリガ中間(4.28m)張出/側方																										
ジブ長さ	44.0mブーム+8.4mジブ						44.0mブーム+13.1mジブ						44.0mブーム+17.7mジブ													
ジブ角度	5°		25°		45°		60°		5°		25°		45°		60°		5°		25°		45°		60°			
ブーム角度	作業半径(m)	定格総荷重	作業半径(m)	定格総荷重	作業半径(m)	定格総荷重	作業半径(m)	定格総荷重	作業半径(m)	定格総荷重	作業半径(m)	定格総荷重	作業半径(m)	定格総荷重	作業半径(m)	定格総荷重	作業半径(m)	定格総荷重	作業半径(m)	定格総荷重	作業半径(m)	定格総荷重	作業半径(m)	定格総荷重		
84°	6.5	4.00	9.6	3.50	10.8	2.20	11.6	1.40	7.6	2.80	13.1	2.50	14.7	1.50	15.8	0.70	7.8	1.50	13.7	1.00	18.4	0.70	20.6	0.40		
80°	10.7	4.00	13.9	3.50	14.8	2.20	15.3	1.40	12.2	2.80	17.7	2.30	18.8	1.40	19.7	0.70	13.0	1.40	18.7	0.95	22.8	0.65	24.3	0.40		
77°	13.1	2.60	16.0	2.10	17.5	1.80	17.9	1.40	15.1	2.10	20.3	1.60	21.5	1.30	22.3	0.70	16.7	1.30	22.0	0.90	25.7	0.60	26.9	0.40		
74°	15.5	1.50	18.3	1.30	19.8	1.10	20.2	1.10	17.8	1.30	22.7	1.00	23.9	0.85	24.7	0.70	20.0	1.15	25.0	0.80	28.5	0.60	29.4	0.40		
72°	17.1	1.05	19.9	0.90	21.2	0.75	21.7	0.75	19.6	0.90	24.3	0.65	25.5	0.55	26.2	0.55	21.8	0.75	26.7	0.50	30.0	0.40				
71°	18.0	0.85	20.7	0.70	21.9	0.60	22.4	0.60	20.4	0.70	25.1	0.50	26.2	0.40	27.0	0.40	22.7	0.60	27.5	0.40						
70°	18.8	0.70	21.4	0.50	22.6	0.45	23.2	0.45	21.3	0.50							23.6	0.45								
69°	19.6	0.50																								
A(°)	68~84		69~84				69~84		70~84						69~84		70~84		71~84		73~84					

A：ブーム角度の範囲(無負荷時)

● **41.2mブーム時ジブ定格総荷重**

アウトリガ最大(7.6m)張出/全周																										
ジブ長さ	41.2mブーム+8.4mジブ						41.2mブーム+13.1mジブ						41.2mブーム+17.7mジブ													
ジブ角度	5°		25°		45°		60°		5°		25°		45°		60°		5°		25°		45°		60°			
ブーム角度	作業半径(m)	定格総荷重	作業半径(m)	定格総荷重	作業半径(m)	定格総荷重	作業半径(m)	定格総荷重	作業半径(m)	定格総荷重	作業半径(m)	定格総荷重	作業半径(m)	定格総荷重	作業半径(m)	定格総荷重	作業半径(m)	定格総荷重	作業半径(m)	定格総荷重	作業半径(m)	定格総荷重	作業半径(m)	定格総荷重		
84°	5.7	4.00	8.9	3.50	10.4	2.20	11.3	1.40	6.0	2.80	11.6	2.50	13.8	1.50	16.3	0.70	7.3	1.50	13.2	1.00	17.7	0.70	20.1	0.40		
80°	9.6	4.00	12.9	3.50	14.1	2.20	14.6	1.40	10.2	2.80	15.9	2.30	17.6	1.40	19.8	0.70	12.2	1.40	17.9	0.95	21.9	0.65	23.5	0.40		
77°	12.5	4.00	15.7	3.30	16.7	2.15	17.0	1.40	13.2	2.80	18.9	2.15	20.3	1.35	22.4	0.70	15.6	1.30	21.0	0.90	24.6	0.60	26.0	0.40		
74°	15.4	4.00	18.3	3.15	19.2	2.10	19.3	1.40	16.3	2.80	21.7	2.00	22.8	1.30	24.7	0.70	18.9	1.20	24.0	0.85	27.3	0.60	28.4	0.40		
72°	17.1	3.65	20.0	2.90	20.8	2.05	20.8	1.40	18.1	2.70	23.4	1.90	24.4	1.30	26.3	0.70	21.0	1.15	25.9	0.80	28.9	0.60	29.9	0.40		
70°	18.7	3.30	21.5	2.70	22.3	2.00	22.3	1.40	20.0	2.60	25.2	1.80	26.0	1.25	27.8	0.70	23.1	1.10	27.8	0.80	30.6	0.55	31.4	0.40		
68°	20.3	3.05	23.1	2.50	23.7	2.00	23.7	1.40	21.7	2.40	26.9	1.75	27.4	1.25	29.3	0.70	25.0	1.10	29.5	0.75	32.1	0.55	32.9	0.40		
65°	22.7	2.60	25.3	2.25	25.9	1.95	25.9	1.40	24.3	2.10	29.3	1.65	29.6	1.20	31.4	0.70	28.0	1.05	32.1	0.70	34.5	0.55	35.0	0.40		
63°	24.1	2.15	26.7	2.10	27.1	1.75	27.1	1.40	25.9	1.80	30.7	1.50	31.1	1.15	32.8	0.70	29.8	1.00	33.8	0.70	35.9	0.55	36.3	0.40		
60°	26.2	1.60	28.5	1.50	28.9	1.30			28.0	1.30	32.7	1.15	33.0	1.00			32.5	1.00	36.2	0.65	37.9	0.50				
58°	27.5	1.30	29.7	1.15	30.0	1.05			29.5	1.05	33.9	0.85	34.1	0.75			34.1	0.85	37.6	0.60	39.3	0.50				
57°	28.2	1.15	30.3	1.00	30.6	0.90			30.2	0.90	34.5	0.75	34.7	0.65			34.8	0.70	38.3	0.55						
56°	28.8	1.00	30.8	0.85	31.1	0.75			30.8	0.75	35.1	0.65	35.3	0.55			35.5	0.60	38.9	0.45						
55°	29.4	0.80	31.4	0.70	31.7	0.65			31.5	0.65	35.6	0.50	35.8	0.40			36.1	0.50								
54°	30.0	0.65	31.9	0.55	32.2	0.50			32.2	0.50	36.3	0.40					36.9	0.40								
53°	30.6	0.55	32.5	0.45	32.7	0.40			32.9	0.40																
52°	31.2	0.40																								
A(°)	51~84		52~84				62~84		52~84		53~84		54~84		62~84		53~84		55~84		57~84		62~84			

A：ブーム角度の範囲(無負荷時)

● **41.2mブーム時ジブ定格総荷重**

アウトリガ中間(7.2m)張出/側方																										
ジブ長さ	41.2mブーム+8.4mジブ						41.2mブーム+13.1mジブ						41.2mブーム+17.7mジブ													
ジブ角度	5°		25°		45°		60°		5°		25°		45°		60°		5°		25°		45°		60°			
ブーム角度	作業半径(m)	定格総荷重	作業半径(m)	定格総荷重	作業半径(m)	定格総荷重	作業半径(m)	定格総荷重	作業半径(m)	定格総荷重	作業半径(m)	定格総荷重	作業半径(m)	定格総荷重	作業半径(m)	定格総荷重	作業半径(m)	定格総荷重	作業半径(m)	定格総荷重	作業半径(m)	定格総荷重	作業半径(m)	定格総荷重		
84°	5.7	4.00	8.9	3.50	10.4	2.20	11.3	1.40	6.0	2.80	11.6	2.50	13.8	1.50	16.3	0.70	7.3	1.50	13.2	1.00	17.7	0.70	20.1	0.40		
80°	9.6	4.00	12.9	3.50	14.1	2.20	14.6	1.40	10.2	2.80	15.9	2.30	17.6	1.40	19.8	0.70	12.2	1.40	17.9	0.95	21.9	0.65	23.5	0.40		
77°	12.5	4.00	15.7	3.30	16.7	2.15	17.0	1.40	13.2	2.80	18.9	2.15	20.3	1.35	22.4	0.70	15.6	1.30	21.0	0.90	24.6	0.60	26.0	0.40		
74°	15.4	4.00	18.3	3.15	19.2	2.10	19.3	1.40	16.3	2.80	21.7	2.00	22.8	1.30	24.7	0.70	18.9	1.20	24.0	0.85	27.3	0.60	28.4	0.40		
72°	17.1	3.65	20.0	2.90	20.8	2.05	20.8	1.40	18.1	2.70	23.4	1.90	24.4	1.30	26.3	0.70	21.0	1.15	25.9	0.80	28.9	0.60	29.9	0.40		
70°	18.7	3.30	21.5	2.70	22.3	2.00	22.3	1.40	20.0	2.60	25.2	1.80	26.0	1.25	27.8	0.70	23.1	1.10	27.8	0.80	30.6	0.55	31.4	0.40		
68°	20.3	3.05	23.1	2.50	23.7	2.00	23.7	1.40	21.7	2.40	26.9	1.75	27.4	1.25	29.3	0.70	25.0	1.10	29.5	0.75	32.1	0.55	32.9	0.40		
65°	22.5	2.20	25.2	2.00	25.8	1.85	25.9	1.40	24.2	1.85	29.2	1.55	29.6	1.20	31.4	0.70	28.0	1.05	32.1	0.70	34.5	0.55	35.0	0.40		
63°	24.0	1.80	26.4	1.60	27.0	1.50	27.1	1.40	25.7	1.50	30.6	1.30	31.1	1.15	32.8	0.70	29.8	1.00	33.8	0.70	35.9	0.55	36.3	0.40		
60°	26.1	1.30	28.3	1.15	28.8	1.10			27.9	1.10	32.5	0.90	32.9	0.80			32.4	0.90	36.2	0.65	37.9	0.50				
59°	26.7	1.20	28.9	1.00	29.3	0.95			28.7	0.95	33.1	0.75	33.4	0.65			33.2	0.80	36.8	0.55	38.6	0.45				
58°	27.4	1.00	29.5	0.85	29.9	0.80			29.4	0.80	33.7	0.65	34.0	0.55			33.9	0.65	37.4	0.45						
57°	28.0	0.85	30.1	0.70	30.5	0.65			30.0	0.65	34.3	0.50					34.5	0.50								
56°	28.6	0.70	30.6	0.55	31.0	0.50			30.7	0.50	34.9	0.40														
55°	29.2	0.55	31.2	0.45	31.5	0.40			31.4	0.40																
54°	29.8	0.40																								
A(°)	53~84		54~84				62~84		54~84		55~84		57~84		62~84		56~84		57~84		58~84		62~84			

A：ブーム角度の範囲(無負荷時)

■ **定格総荷重** (単位：t)

● **41.2mブーム時ジブ定格総荷重**

アウトリガ中間(5.28m)張出/側方																								
ジブ長さ	41.2mブーム+8.4mジブ				41.2mブーム+13.1mジブ				41.2mブーム+17.7mジブ															
ジブ角度	5°		25°		45°		60°		5°		25°		45°		60°									
ブーム角度	作業半径(m)	定格総荷重	作業半径(m)	定格総荷重	作業半径(m)	定格総荷重	作業半径(m)	定格総荷重	作業半径(m)	定格総荷重	作業半径(m)	定格総荷重	作業半径(m)	定格総荷重	作業半径(m)	定格総荷重								
84°	5.7	4.00	8.9	3.50	10.4	2.20	11.3	1.40	6.0	2.80	11.6	2.50	13.8	1.50	16.3	0.70	7.3	1.50	13.2	1.00	17.7	0.70	20.1	0.40
80°	9.6	4.00	12.9	3.50	14.1	2.20	14.6	1.40	10.2	2.80	15.9	2.30	17.6	1.40	19.8	0.70	12.2	1.40	17.9	0.95	21.9	0.65	23.5	0.40
77°	12.5	4.00	15.7	3.30	16.7	2.15	17.0	1.40	13.2	2.80	18.9	2.15	20.3	1.35	22.4	0.70	15.6	1.30	21.0	0.90	24.6	0.60	26.0	0.40
74°	14.9	3.00	18.0	2.50	19.2	2.10	19.3	1.40	16.1	2.40	21.6	1.90	22.8	1.30	24.7	0.70	18.9	1.20	24.0	0.85	27.3	0.60	28.4	0.40
72°	16.5	2.30	19.3	1.90	20.6	1.80	20.8	1.40	17.7	1.80	23.1	1.50	24.4	1.30	26.3	0.70	21.0	1.15	25.9	0.80	28.9	0.60	29.9	0.40
70°	18.0	1.70	20.8	1.45	21.9	1.40	22.3	1.40	19.3	1.40	24.6	1.15	25.8	1.05	27.8	0.70	23.1	1.10	27.8	0.80	30.6	0.55	31.4	0.40
69°	18.8	1.50	21.5	1.25	22.6	1.20	22.9	1.20	20.2	1.20	25.3	1.00	26.5	0.90	28.5	0.70	24.1	1.10	28.6	0.75	31.4	0.55	32.1	0.40
68°	19.5	1.30	22.2	1.10	23.2	1.05	23.5	1.00	21.0	1.00	26.1	0.85	27.1	0.75	29.3	0.70	25.0	0.95	29.4	0.65	32.1	0.55	32.9	0.40
67°	20.3	1.10	22.9	0.90	23.9	0.90	24.2	0.85	21.8	0.85	26.7	0.70	27.8	0.65	29.9	0.60	25.7	0.80	30.2	0.55	32.8	0.45		
66°	21.0	0.95	23.6	0.75	24.5	0.75	24.9	0.70	22.6	0.70	27.5	0.60	28.5	0.50	30.6	0.50	26.6	0.65	31.0	0.45				
65°	21.8	0.80	24.3	0.60	25.2	0.60	25.5	0.60	23.4	0.60	28.2	0.45					27.4	0.50						
64°	22.5	0.65	24.9	0.45	25.7	0.40	26.1	0.40	24.2	0.45														
63°	23.2	0.45																						
A(°)	62~84°		63~84°				63~84°		64~84°		65~84°		64~84°		65~84°		66~84°		67~84°					

A：ブーム角度の範囲(無負荷時)

● **41.2mブーム時ジブ定格総荷重**

アウトリガ中間(4.28m)張出/側方																								
ジブ長さ	41.2mブーム+8.4mジブ				41.2mブーム+13.1mジブ				41.2mブーム+17.7mジブ															
ジブ角度	5°		25°		45°		60°		5°		25°		45°		60°									
ブーム角度	作業半径(m)	定格総荷重	作業半径(m)	定格総荷重	作業半径(m)	定格総荷重	作業半径(m)	定格総荷重	作業半径(m)	定格総荷重	作業半径(m)	定格総荷重	作業半径(m)	定格総荷重	作業半径(m)	定格総荷重								
84°	5.7	4.00	8.9	3.50	10.4	2.20	11.3	1.40	6.0	2.80	11.6	2.50	13.8	1.50	16.3	0.70	7.3	1.50	13.2	1.00	17.7	0.70	20.1	0.40
80°	9.6	4.00	12.9	3.50	14.1	2.20	14.6	1.40	10.2	2.80	15.9	2.30	17.6	1.40	19.8	0.70	12.2	1.40	17.9	0.95	21.9	0.65	23.5	0.40
77°	12.2	3.00	15.2	2.40	16.7	2.15	17.0	1.40	13.1	2.50	18.7	1.90	20.3	1.35	22.4	0.70	15.6	1.30	21.0	0.90	24.6	0.60	26.0	0.40
74°	14.6	2.00	17.4	1.50	18.8	1.40	19.2	1.30	15.7	1.60	21.0	1.20	22.6	1.05	24.7	0.70	18.9	1.20	24.0	0.85	27.3	0.60	28.4	0.40
72°	16.2	1.45	18.9	1.10	20.2	1.00	20.5	0.95	17.3	1.10	22.5	0.85	24.1	0.75	26.3	0.70	20.8	0.95	25.8	0.70	28.8	0.50	29.9	0.40
71°	17.0	1.20	19.7	0.95	20.9	0.85	21.2	0.80	18.2	0.90	23.3	0.70	24.8	0.60	27.0	0.60	21.7	0.80	26.6	0.55	29.6	0.40		
70°	17.6	0.95	20.4	0.80	21.6	0.70	21.9	0.65	19.1	0.75	24.1	0.55	25.5	0.45	27.6	0.45	22.6	0.65	27.3	0.40				
69°	18.4	0.75	21.1	0.60	22.3	0.55	22.5	0.50	19.9	0.60	24.8	0.40					23.5	0.50						
68°	19.2	0.55	21.8	0.45					20.7	0.40														
67°	19.9	0.40																						
A(°)	66~84		67~84		68~84				67~84		68~84		69~84		68~84		69~84		70~84		71~84			

A：ブーム角度の範囲(無負荷時)

● **44.0mブーム時前方特別性能**

44.0mブーム+8.4mジブ														44.0mブーム+13.1mジブ						44.0mブーム+17.7mジブ					
ジブ長さ	5°		25°		45°		60°		5°		25°		45°		60°		5°		25°		45°		60°		
ジブ角度	作業半径(m)	定格総荷重	作業半径(m)	定格総荷重	作業半径(m)	定格総荷重	作業半径(m)	定格総荷重	作業半径(m)	定格総荷重	作業半径(m)	定格総荷重	作業半径(m)	定格総荷重	作業半径(m)	定格総荷重	作業半径(m)	定格総荷重	作業半径(m)	定格総荷重	作業半径(m)	定格総荷重	作業半径(m)	定格総荷重	
84°	6.5	4.00	9.6	3.50	10.8	2.20	11.6	1.40	7.6	2.80	13.1	2.50	14.7	1.50	15.8	0.70	7.8	1.50	13.7	1.00	18.4	0.70	20.6	0.40	
80°	10.7	4.00	13.9	3.50	14.8	2.20	15.3	1.40	12.2	2.80	17.7	2.30	18.8	1.40	19.7	0.70	13.0	1.40	18.7	0.95	22.8	0.65	24.3	0.40	
77°	13.8	4.00	16.9	3.30	17.7	2.15	17.9	1.40	15.6	2.80	20.9	2.15	21.6	1.35	22.3	0.70	16.7	1.30	22.0	0.90	25.7	0.60	26.9	0.40	
74°	16.7	3.55	19.6	2.90	20.4	2.10	20.3	1.40	18.9	2.80	23.9	2.00	24.3	1.30	24.7	0.70	20.1	1.20	25.1	0.85	28.5	0.60	29.4	0.40	
72°	18.5	3.30	21.3	2.65	22.1	2.05	21.8	1.40	20.9	2.65	25.7	1.90	26.0	1.30	26.4	0.70	22.3	1.15	27.1	0.80	30.3	0.60	31.0	0.40	
70°	20.3	3.05	23.0	2.45	23.8	2.00	23.5	1.40	22.8	2.40	27.6	1.80	27.7	1.25	27.9	0.70	24.4	1.10	29.0	0.80	31.9	0.55	32.6	0.40	
68°	22.0	2.85	24.6	2.25	25.4	1.95	25.0	1.40	24.7	2.20	29.3	1.65	29.3	1.25	29.5	0.70	26.5	1.10	30.9	0.75	33.6	0.55	34.2	0.40	
65°	24.6	2.50	26.9	2.00	27.6	1.80	27.3	1.40	27.4	1.90	31.8	1.45	31.7	1.20	31.7	0.70	29.7	1.05	33.7	0.70	36.1	0.55	36.4	0.40	
63°	26.1	2.30	28.4	1.80	29.0	1.65	28.7	1.40	29.1	1.70	33.4	1.35	33.3	1.15	33.2	0.70	31.6	1.00	35.5	0.70	37.6	0.55	37.9	0.40	
60°	28.4	2.00	30.7	1.65	31.0	1.50	30.8	1.40	31.5	1.50	35.6	1.20	35.4	1.10	35.2	0.70	34.6	1.00	38.0	0.65	39.8	0.50	39.9	0.40	
55°	31.9	1.55	34.0	1.35	34.2	1.30			35.4	1.20	39.2	1.00	38.7	0.95			39.0	0.90	42.0	0.60	43.3	0.50			
53°	33.2	1.35	35.3	1.25	35.3	1.15			36.9	1.10	40.5	0.90	39.9	0.85			40.6	0.85	43.4	0.60	44.5	0.50			
51°	34.4	1.10	36.3	0.95	36.3	0.95			38.3	0.85	41.7	0.70	41.0	0.70			41.9	0.65	44.7	0.50	45.5	0.45			
49°	35.6	0.85	37.4	0.75	37.3	0.70			39.6	0.65	42.9	0.55	42.1	0.50			43.1	0.45							
46°	37.3	0.50	38.9	0.45	38.7	0.45																			
45°	37.8	0.40																							
A(°)	44~84		45~84				59~84		48~84		59~84		48~84		59~84		48~84		50~84		59~84				

A：ブーム角度の範囲(無負荷時)

■ 定格総荷重 (単位：t)

● 41.2mブーム時前方特別性能

ジブ長さ ジブ 角度 ブーム 角度	41.2mブーム+8.4mジブ								41.2mブーム+13.1mジブ								41.2mブーム+17.7mジブ							
	5°		25°		45°		60°		5°		25°		45°		60°		5°		25°		45°		60°	
	作業半 径(m)	定 格 総荷重	作業半 径(m)	定 格 総荷重	作業半 径(m)	定 格 総荷重	作業半 径(m)	定 格 総荷重	作業半 径(m)	定 格 総荷重	作業半 径(m)	定 格 総荷重	作業半 径(m)	定 格 総荷重	作業半 径(m)	定 格 総荷重	作業半 径(m)	定 格 総荷重	作業半 径(m)	定 格 総荷重	作業半 径(m)	定 格 総荷重	作業半 径(m)	定 格 総荷重
84°	5.7	4.00	8.9	3.50	10.4	2.20	11.3	1.40	6.0	2.80	11.6	2.50	13.8	1.50	16.3	0.70	7.3	1.50	13.2	1.00	17.7	0.70	20.1	0.40
80°	9.6	4.00	12.9	3.50	14.1	2.20	14.6	1.40	10.2	2.80	15.9	2.30	17.6	1.40	19.8	0.70	12.2	1.40	17.9	0.95	21.9	0.65	23.5	0.40
77°	12.5	4.00	15.7	3.30	16.7	2.15	17.0	1.40	13.2	2.80	18.9	2.15	20.3	1.35	22.4	0.70	15.6	1.30	21.0	0.90	24.6	0.60	26.0	0.40
74°	15.4	4.00	18.3	3.15	19.2	2.10	19.3	1.40	16.3	2.80	21.7	2.00	22.8	1.30	24.7	0.70	18.9	1.20	24.0	0.85	27.3	0.60	28.4	0.40
72°	17.1	3.65	20.0	2.90	20.8	2.05	20.8	1.40	18.1	2.70	23.4	1.90	24.4	1.30	26.3	0.70	21.0	1.15	25.9	0.80	28.9	0.60	29.9	0.40
70°	18.7	3.30	21.5	2.70	22.3	2.00	22.3	1.40	20.0	2.60	25.2	1.80	26.0	1.25	27.8	0.70	23.1	1.10	27.8	0.80	30.6	0.55	31.4	0.40
68°	20.3	3.05	23.1	2.50	23.7	2.00	23.7	1.40	21.7	2.40	26.9	1.75	27.4	1.25	29.3	0.70	25.0	1.10	29.5	0.75	32.1	0.55	32.9	0.40
65°	22.8	2.70	25.3	2.25	25.9	1.95	25.9	1.40	24.3	2.10	29.3	1.65	29.6	1.20	31.4	0.70	28.0	1.05	32.1	0.70	34.5	0.55	35.0	0.40
63°	24.4	2.50	26.7	2.10	27.2	1.90	27.1	1.40	25.9	1.90	30.8	1.55	31.1	1.15	32.8	0.70	29.8	1.00	33.8	0.70	35.9	0.55	36.3	0.40
60°	26.6	2.20	28.5	1.90	29.2	1.80	29.0	1.40	28.3	1.70	33.0	1.40	33.1	1.15	34.6	0.70	32.5	1.00	36.2	0.65	37.9	0.50	38.2	0.40
55°	30.2	1.85	32.2	1.65	32.3	1.55			32.1	1.40	36.3	1.20	36.2	1.10			36.6	0.90	37.6	0.60	39.3	0.50		
53°	31.6	1.65	33.5	1.55	33.4	1.50			33.5	1.30	37.6	1.15	37.3	1.10			38.2	0.85	41.2	0.60	42.3	0.50		
51°	32.8	1.50	34.6	1.40	34.4	1.35			34.9	1.20	38.8	1.10	38.4	1.00			39.6	0.80	42.5	0.60	43.4	0.50		
49°	33.9	1.25	35.5	1.15	35.3	1.10			36.2	1.00	39.8	0.85	39.3	0.80			41.1	0.75	43.8	0.55	44.4	0.50		
46°	35.4	0.90	36.8	0.80	36.6	0.80			37.9	0.70	41.3	0.60	40.7	0.55			42.9	0.55						
45°	35.9	0.80	37.3	0.70	37.0	0.70			38.5	0.60	41.7	0.50	41.2	0.50										
43°	36.8	0.60	38.2	0.55					39.6	0.45														
41°	37.8	0.45	39.0	0.40																				
A (°)	40~84		44~84		59~84		42~84		44~84				59~84		45~84		48~84				59~84			

A：ブーム角度の範囲(無負荷時)

■注意事項

●定格総荷重について

- ① 定格総荷重は、水平堅土上において機体を水平に設置した状態で転倒荷重の78%を超えない値に基づくものであり、かつ移動式クレーン構造規格第14条における前方安定度も満足する値で、フックおよび玉掛けワイヤ等の質量を含んでいます。□の部分は機械の強度によって定められ、他は機械の安定によって定められています。定格総荷重をつる場合にも風の影響、地盤の状態、作業速度、その他安全に有害な状況がある時は、オペレータは荷重の軽減、作業速度を遅くするなど状況に応じた判断をする責任があります。
- ② 定格総荷重において空欄となっている部分では、作業を行うことはできません。また、ブームを最小角度以下に倒しますと、無負荷で転倒する恐れもありますので、十分注意してください。
- ③ 作業半径とは、旋回中心よりつり上げ荷重の重心までの水平距離を意味します。
- ④ 作業半径は、ブームのたわみを含んだ実際の値に基づいていますので、必ず作業半径を基準として作業を行ってください。
- ⑤ フックの種類と質量は下表の通りです。

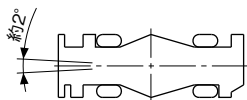
フックの種類	35tフック	5.0tフック
フック質量	340kg	100kg

●アウトリガ不使用時について

- ① 定格総荷重は、水平堅土上においてタイヤの空気圧が規定圧(900kPa(9.00kgf/cm²))で、かつ、サスペンションシリンダを最縮小にした場合の値で、ブーム作業時はつり具と主巻フック質量(340kg)を含んだ値です。5ページの表の太線より上はクレーンの強度によって定められ、下は安定度によって定められています。実際の作業では、地盤、作業状態等を考慮して使用してください。
- ② 作業半径は、ブームおよびタイヤのたわみを含んだ実際の値に基づいていますので、必ず作業半径を基準にしてください。
- ③ 各ブーム長さにおけるフックのワイヤロープ標準巻掛本数は下表のとおりです。ただし、この掛数以外で使用する場合は、ロープ1本当り主巻4.38t以下、補巻5.0t以下としてください。

ブーム長さ	9.8m	16.6m	補助シーブ
巻掛本数	4	4	1

- ④ 高速巻き下げ作業、ブーム長さが16.6mを超えるブーム作業およびジブの使用はしないでください。
- ⑤ 「前方」のクレーン作業は、ディスプレイの「前方位置シンボル」が点灯しているときに行ってください。前方の範囲は、ブームがキャリヤの前方2°以内です。

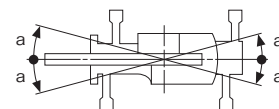


- ⑥ 補助シーブの定格総荷重は、ブームの定格総荷重より240kgを差し引いた値とし、つり具と補巻フック質量(100kg)を含んだ値で、かつ限度は5.0tです。
- ⑦ つり荷走行は、「駆動切換」スイッチを[L/6D]にし、シフトレバーを1速にして行ってください。
- ⑧ つり荷走行は、旋回ブレーキをかけ、荷が振れないように地面近くに保持し、1.6km/h以下で行ってください。特に急ハンドル、急発進、急ブレーキは避けてください。
- ⑨ つり荷走行中には、クレーン作業を行わないでください。

●アウトリガ使用時について

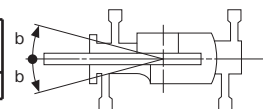
- ① 定格総荷重は、水平堅土上においてクレーンを水平に設置した状態での値で、ブーム作業時はつり具と主巻フック質量(340kg)を、ジブ作業時はつり具と補巻フック質量(100kg)を含んだ値です。太線より上はクレーンの強度によって定められ、下はクレーンの安定度によって定められています。
- ② アウトリガ最大張出幅は7.6m、中間張出幅は7.2m、5.28m、および4.28mです。また、最小張出幅は2.36mです。
- ③ 側方域でのつり上げ性能は、アウトリガ張出幅によって異なります。張出幅に応じた性能で作業をしてください。また、前方・後方域でのつり上げ性能は「アウトリガ最大張出」の定格総荷重ですが、アウトリガ張出幅によってその前方・後方域の範囲(角度a)が異なります。

張出幅	中間張出 (7.2m)	中間張出 (5.28m)	中間張出 (4.28m)	最小張出 (2.36m)
角度 a°	45	30	25	10



- ④ 前方特別性能は、フロントアウトリガが最大張出(7.6m)、リアアウトリガが中間張出(5.28m)以上の組み合わせのときに設定できます。リアアウトリガ張出幅によって、前方特別性能で作業が行える前方域の範囲(角度b)が異なります。また、側方・後方域でのつり上げ性能は、アウトリガ張出幅に応じた標準性能となります。

リアアウトリガ張出幅	最大張出 (7.6m)	中間張出 (7.2m)	中間張出 (5.28m)
角度 b°	45	45	40

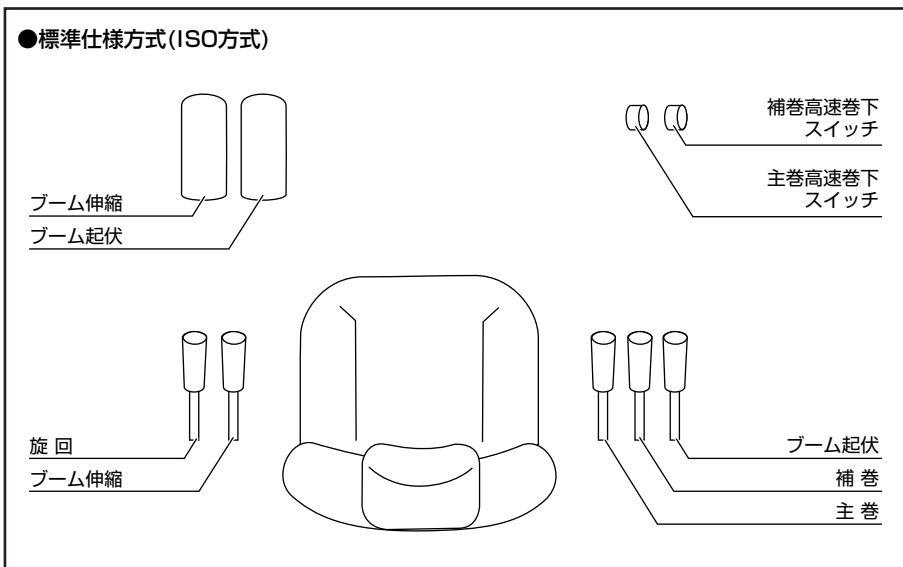


- ⑤ ジブの定格総荷重は、ブーム長さ41.2m以下と41.2mを超えた場合で異なります。
- ⑥ ジブ作業においては、ブーム角度を基準として行ってください。なお、作業半径はブーム長さ41.2mおよび44.0mにジブを装着した場合の参考値を示しています。
- ⑦ 補助シーブの定格総荷重は、ブームの定格総荷重より240kgを差し引いた値とし、つり具と補巻フック質量(100kg)を含んだ値で、かつ限度は5.0tです。
- ⑧ 高速巻き下げは、フックのみを降下するときに使用してください。また、急激なレバ一操作は避けてください。
- ⑨ 各ブーム長さにおけるフックのワイヤロープ標準巻掛本数は下表のとおりです。ただし、この掛数以外で使用する場合は、ロープ1本当り主巻4.38t以下、補巻5.0t以下としてください。

ブーム長さ	9.8m	16.6m	23.5m	30.3m	37.2m	41.2m	44.0m	補助シーブ
巻掛本数	8×2	8	6	4	4	4	4	1

- ⑩ ジブにおけるフックのワイヤロープ巻掛本数は1本です。
- ⑪ ジブを張出した状態で補助シーブを使用しないでください。

レバー、ペダル配置図



運転および作業に必要な資格

- 全装備(車検登録質量)で基本通行条件のD条件適合車です。
- 道路の通行には、道路法による通行許可と、道路運送車両法による保安基準の緩和の許可が必要です。
- 道路の走行には、大型特殊自動車運転免許証が必要です。またクレーン作業には、移動式クレーン運転士免許証が必要です。

標準装備

3段フルオートジブ	路肩灯
補助シーブ	アウトリガコントロール(左側)
35tフック(2本)	除湿機能付エアコン(デフロスタ付)
5.0tボールフック	灰皿
主巻・補巻ウインチ(フリーフォールレス)	シガーライタ
アルミ製アウトリガ敷板	フロアマット
電動格納ミラー	ラジオ(AM/FM)
工具箱	立入り禁止ロープ
オイルクーラ	タイヤ輪止め
フットペダル(2本)(ブーム伸縮・起伏用)	カメラ(後方確認用、カラー)
タコグラフ	ドラム監視カメラ、カラー
標準付属工具	過負荷外部表示灯(LED、円筒型3灯式)
ウォッシュ付間欠ワイパ(天窓/前窓)	ディスチャージヘッドランプ
サンバイザ	巻過解除キー
フロアジャスタブル式中折れシート	キャブ外音声警報(旋回、左折、後退)
マーカランプ	ブーム左方・右方監視カメラ

●実際の作業は取扱説明書に従ってください。

■お問い合わせは……

コベルコクレーン株式会社

www.kobelco-cranes.com

東京本社 / 〒141-8626 東京都品川区東五反田2-17-1 ☎03-5789-2130

北海道 ☎011-788-2386 ・ 宮城 ☎0223-24-1482 ・ 横浜 ☎045-834-9992

北陸 ☎076-274-1218 ・ 東海 ☎052-603-1205 ・ 近畿 ☎06-6414-2103

中国 ☎082-810-3880 ・ 九州 ☎092-410-3035

適用型式：RK700-2

RK700-2SPEC-1(仕様は予告なく変更する場合がありますのでご了承ください。)150201F
本機のご使用に当たっては取扱説明書を必ずお読みください。

